

# ROTATOR

## **Rotator - optimerer arbeidsforholdene**

Rotator fås i tre ulike modeller – alle med ergonomi og effektivitet i fokus!

Rotator med justerbare boksholdere er en unik og fleksibel løsning for virksomheter, som har bruk for å håndtere pallekasser og bokser i forskjellige størrelser i lengde, høyde og bredde.

Rotator med ikke-justerbare boksholdere er løsningen, hvis det ikke er behov for å håndtere forskjellige kasse- og boksstørrelser.

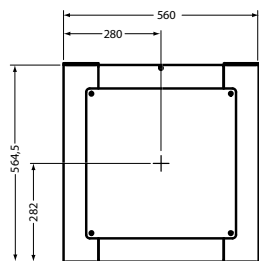
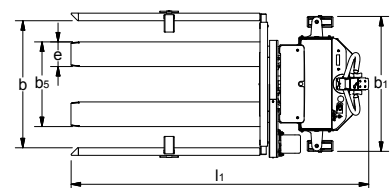
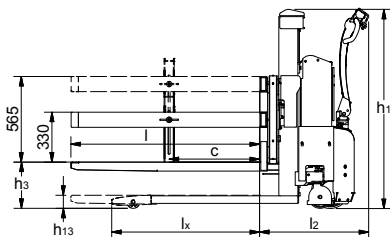
Rotator med multikonsoll kan brukes til forskjellige emner og holdere, f.eks. verktøy som kan settes opp og roteres. Modellen kan tilpasses den enkelte kundes behov.

De to modellene med boksholdere kan vende kasser, slik at brukeren kan nå innholdet uten å strekke og bøye seg - og belaste ryggen.



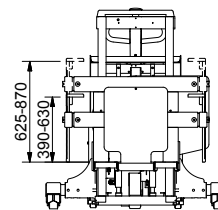
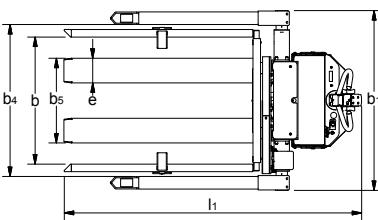
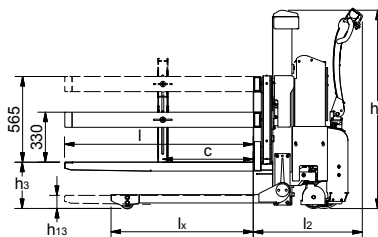
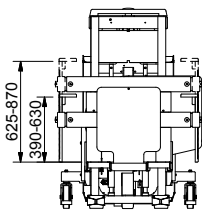
**HELSELBERG TRUCK AS**

**Rotator med ikke-justerbare holdere  
ELFR & SELFR:**



**Multikonsoll**

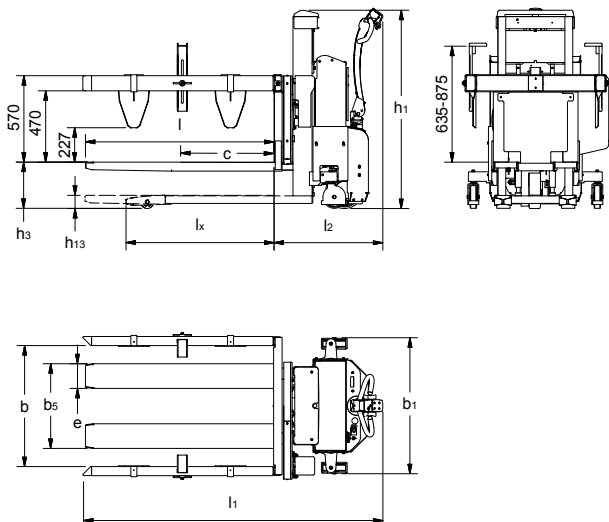
**Rotator med bredbensunderstell og ikke-justerbare boksholdere ELFSR & SELFSR:**



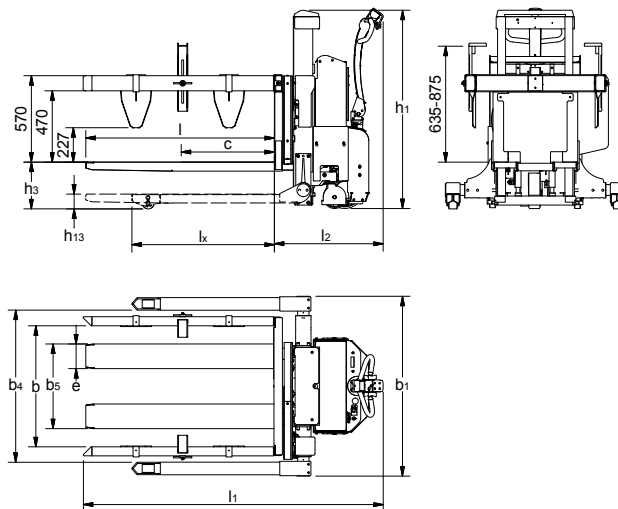
Produkt (mål i mm)	ELFR, SELFR / ELFSR, SELFSR	ELFR, SELFR / ELFSR, SELFSR	ELFR, SELFR / ELFSR, SELFSR	ELFR, SELFR / ELFSR, SELFSR	ELFR, SELFR / ELFSR, SELFSR
Kapasitet i kg	1000*	1000*	1000*	1000*	1000*
Løftehøyde	h <sub>3</sub>	920	1200	1400	1600
Gaffellengde	l	1250	1250	1250	1250
Byggehøyde	h <sub>1</sub>	1330	1530	1730	1930
Totalbredde	b <sub>1</sub>	932, 890 (ELFR & SELFR: styrehjulsavstand 860 mm) / 166 + b <sub>4</sub>			
Avstand mellom ben	b <sub>4</sub>	314, 434 / 850-942, 942-1124, 1124-1306, 1240-1422**			
Gaffelbredde	b <sub>5</sub>	560, 680			
Lengde uten gaffler	l <sub>2</sub>	590, 605 / 590, 703			
Total lengde v/1250 gaffler	l <sub>1</sub>	2000, 1955 / 2000, 1955			
Nedsenket gaffelhøyde	h <sub>13</sub>	85, 90 / 85, 90	90		
Tyngdepunktsavstand	c	l/2			
Gaffelbredde	e	163			
Indkjøringslengde	l <sub>x</sub>	1040			
Gangbredde med pall 1200 x 800	A <sub>st</sub>	2290***, 2200*** / 2290***, 2200***			
Styre vinkel for hjul		180°, 210° / 180°, 210°			
Kjøremotor		SELFR & SELFSR: 1,2 kW 24 V hastighetsregulering elektronisk trinnløs variabel			
Kjørehastighet med/uten last		SELFR & SELFSR: Under 500 mm løft: 5/6 km/h, over 500 mm løft: 3/4 km/h			
Pumpemotor		1,1 kW 12 V / 1,2 kW 24 V			
Løftehastigheter m/u last		ELFR & ELFSR: 0,05/0,07 m/s, SELFR & SELFSR: 0,07/0,12 m/s,			
Senkehastighet m/u last		ELFR & ELFSR: 0,12 m/s / 0,04 m/s, SELFR & SELFSR: 0,12 m/s / 0,07 m/s			
Rotasjonsmoment		700 Nm			
Rotasjon		355° (med et variabelt stopp i hver side) (Standardinnstilling: 45° til hver side)			
Vippeområde		Gaffelkonsoll: 400 - 900 (h <sub>3</sub> ). Multikonsoll: 680 - 1180 fra gulv til rotasjonssenter			
Rotasjonstid (0-180°)		min. 30 sek. (variabel)			
El-motor for rotasjon		ELFR & ELFSR: 12 V 24 A, SELFR & SELFSR: 24 V, 12 A			
Motorspesifikasjoner		0,2 kW, 3000 r/m Permanent magnetmotor, IP44, klasse F. Utveksling 1:228			
Drift		Ikke kontinuerlig (S2=10 min.)			
Vekt i kg (uten batteri)		372, 501 / 432, 561	391, 520 / 451, 580	397, 526 / 457, 586	401, 530 / 461, 590
Boksholder med/uten beslag (ekstra utstyr)	b	Fås til kasser, som er 800, 850 eller 1000 mm bredde v/gaffelbredde 560 mm. Fås til kasser, som er 1000, 1050 mm eller 1200 mm bredde v/gaffelbredde 680 mm. Spesialtilretning er mulig opp til en maks. bredde på 1400 mm. Boksholdere med beslag kan gripe over kasser med en høyde mellom 380 og 870 mm, og fastholde kassen, mens den dreies.			

\* Max. 1000 kg, når tyngdepunktet ligger maks. 80 mm fra rotasjonssenter. Kapasiteten, som kan vippes, reduseres jo større avstand det blir mellom tyngde-punktet av lasten og rotasjonssenter.  
 \*\* Avstand mellom ben på mer enn 1306 mm: Maks. kapasitet 800 kg.  
 \*\*\* Tester viser, at 1700 mm er nok (på bredbensmodeller kan dette bli mer, avhengig av avstand mellom benene).

**Rotator med justerbare holdere  
ELFRA & SELFRA:**



**Rotator med bredbensunderstell og justerbare holdere  
ELFSRA & SELFSRA:**



Produkt (mål i mm)	ELFRA, SELFRA / ELFSRA, SELFSRA	ELFRA, SELFRA / ELFSRA, SELFSRA	ELFRA, SELFRA / ELFSRA, SELFSRA	ELFRA, SELFRA / ELFSRA, SELFSRA	ELFRA, SELFRA / ELFSRA, SELFSRA
Kapasitet i kg	1000*	1000*	1000*	1000*	1000*
Løftehøyde	$h_3$	920	1200	1400	1600
Gaffellengde	$l$	1250			
Byggehøyde	$h_1$	1330	1530	1730	1930
Totalbredde	$b_1$	932, 890 (ELFRA & SELFRA: styrehjulsavstand 860 mm) / 166 + $b_4$			
Avstand mellom ben	$b_4$	314, 434 / 850-942, 942-1124, 1124-1306, 1240-1422**			
Gaffelbredde	$b_5$	560, 680			
Lengde uten gaffler	$l_2$	590, 605 / 590, 703			
Total lengde v/1250 gaffler	$l_1$	2000, 1955 / 2000, 1955			
Nedsenket gaffelhøyde	$h_{13}$	85, 90 / 85, 90	90		
Tyngdepunktsavstand	$c$	$l/2$			
Gaffelbredde	$e$	163			
Indkjøringslengde	$l_x$	1040			
Gangbredde med pall 1200 x 800	$A_{st}$	2290***, 2200*** / 2290***, 2200***			
Styre vinkel for hjul		180°, 210° / 180°, 210°			
Kjøremotor		SELFRA & SELFSRA: 1,2 kW 24 V hastighetsregulering elektronisk trinnløs variabel			
Kjørehastighet med/uten last		SELFRA & SELFSRA: Under 500 mm løft: 5/6 km/h, over 500 mm løft: 3/4 km/h			
Pumpemotor		1,1 kW 12 V / 1,2 kW 24 V			
Løftehastigheter m/u last		ELFRA & ELFSRA: 0,05/0,07 m/s, SELFRA & SELFSRA: 0,07/0,12 m/s,			
Senkehastighet m/u last		ELFRA & ELFSRA: 0,12 m/s / 0,04 m/s, SELFRA & SELFSRA: 0,12 m/s / 0,07 m/s			
Rotasjonsmoment		700 Nm			
Rotasjon		355° (med et variabelt stopp i hver side) (Standardinnstilling: 45° til hver side)			
Vippeområde		Gaffelkonsoll: 400 - 900 ( $h_3$ )			
Rotasjonstid (0-180°)		min. 30 sek. (variabel)			
El-motor for rotasjon		ELFRA & ELFSRA: 12 V 24 A, SELFRA & SELFSRA: 24 V, 12 A			
Motorspesifikasjoner		0,2 kW, 3000 r/m Permanent magnetmotor, IP44, klasse F. Utveksling 1:228			
Drift		ikke kontinuerlig (S2=10 min.)			
Vekt i kg (uten batteri)		372, 501 / 432, 561	391, 520 / 451, 580	397, 526 / 457, 586	401, 530 / 461, 590
Justerbare boksholdere m/uten beslag (ekstra utstyr)	$b$	Boksholderne kan justeres til bokser med bredder fra 800 til 1200 mm. Boksholdere med beslag kan gripe over bokser med en høyde fra 635 til 875 mm, og holde boksen, mens den roteres.			

\* Max. 1000 kg, når tyngdepunktet ligger maks. 80 mm fra rotasjonssenter. Kapasiteten, som kan vippes, reduseres jo større avstand det blir mellom tyngde-punktet av lasten og rotasjonssenter.

\*\* Avstand mellom ben på mer enn 1306 mm: Maks. kapasitet 800 kg.

\*\*\* Tester viser, at 1700 mm er nok (på bredbensmodeller kan dette bli mer, avhengig av avstand mellom benene).



**HESSELBERG TRUCK AS**

# ROTATOR

## Teknisk beskrivelse

Fordeler med de tre Rotator modellene:

- Enkel programmering av vippegrader og rotasjonshastighet
- Presis og kontrollert rotasjonsakselerasjon/-retardasjon
- Enkel konstruksjon - enkel utskiftning av slidedeler
- Automatisk stopp i vannrett nøytral posisjon.

Boksholdere med beslag anbefales ved vipp over 60°.



Ikke-justerbare holdere: Alt etter lastens høyde og vekt, så kan det som ekstra utstyr velges mellom et eller to sett holdere, med eller uten beslag.



Holderne kan velges med eller uten beslag (ekstra utstyr). Beslag anbefales når det skal vendes mer enn 60°.



Rotator med multikonsoll, som kan tilpasses kundens helt spesielle emner.



Justerbare holdere: Bredden justeres manuelt til ønsket bredde på lasten mellom 800 mm og 1200 mm.



Justerbare holdere: Alt etter lastens stabilitet og utførelse så kan det som ekstra utstyr leveres sidestøtteplater.



Rotator med justerbare holdere med beslag og to sett side-støtteplater.



Rotator med justerbare holdere er enkel å justere til last med bredder fra 800 mm til 1200 mm.



Fjernbetjening til rotasjon (med kabel som standard/trådløs som ekstra utstyr). Fås også til løfte-/senkefunksjonen.



Enkel justering av vippegrader og rotasjonshastighet.



Med Rotator Rullegriper kan tunge ruller transporteres, løftes og roteres 90° til hver side.



Rotator med multikonsoll kan tilpasses kundens helt spesielle emner, f.eks. verktøy.



Rotator brukt i komponentindustrien.



Optimale arbeidsforhold: Brukeren kan nå innholdet uten å strekke seg og belaste ryggen.



Her ses Rotator i bruk i næringsmiddelindustrien.

Vi tilbyr også spesialtilpassede løsninger ved andre behov.  
Spør oss eller besøk: [www.logitrans.com](http://www.logitrans.com)