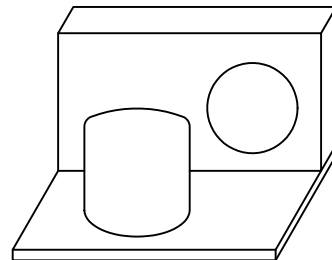


WEDHOLMS AB ELDOKUMENTATION ELECTRIC DOCUMENTATION

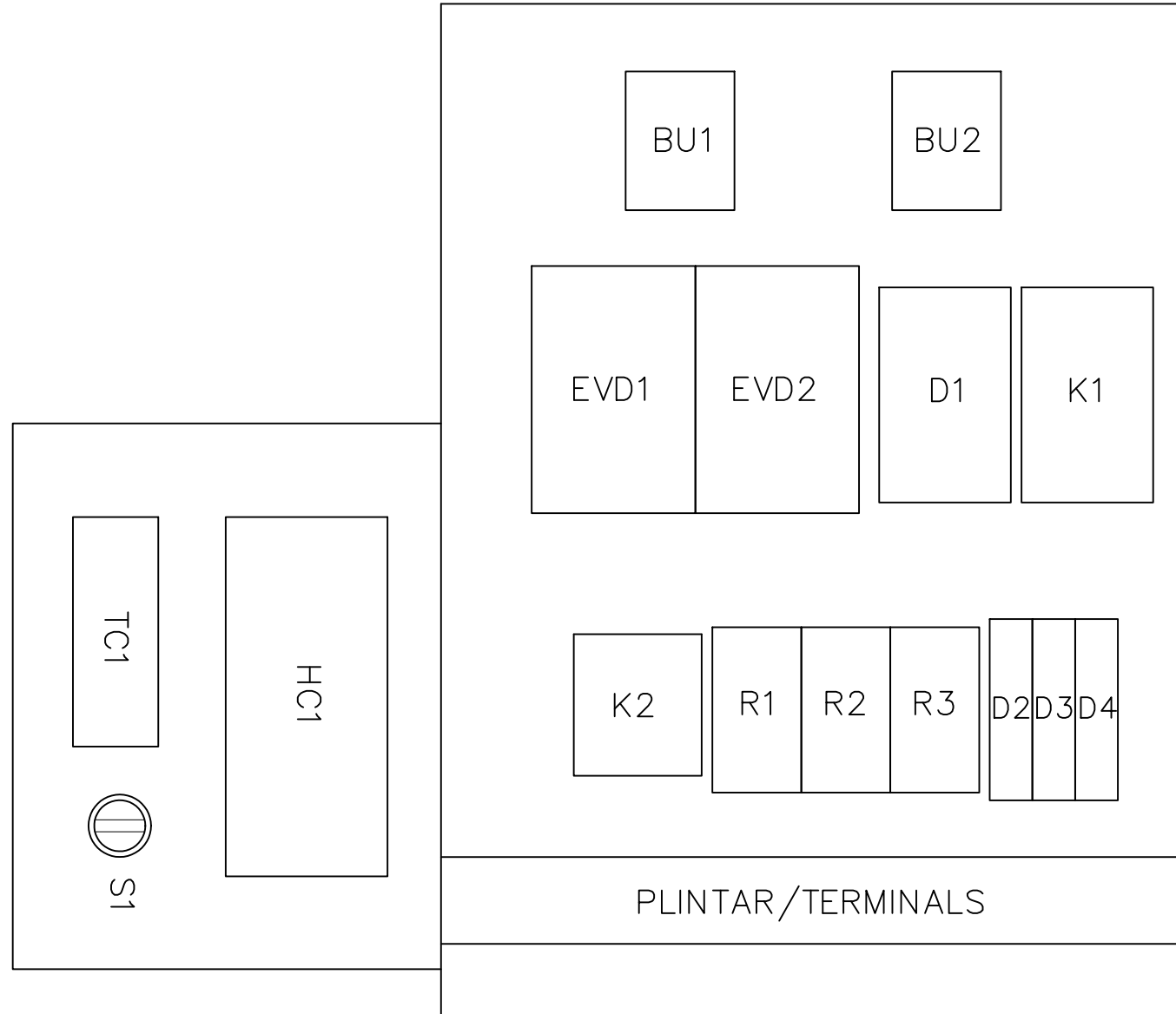
APPARATMONTAGE A1 Enl.1001989-1 (EQUIPMENT A1)
 APPARATLISTA A1 Enl.1001989-2 (EQUIPMENT LIST A1)
 PLINTAR BOX ARGOS Enl.1001989-3 (TERMINAL BLOCK ARGOS)
 KRETSSCHEMA Enl.1001989-4,5 (CIRCUIT DIAGRAM)
 KABELLISTA Enl.1001989-6 (CABLE LIST)
 YTTRE FÖRBINDNING Enl.1001989-7,8,9 (EXTERNAL CONNECTION)



Ritad PR	Datum 22-10-07	Godk.	Stand.gr.	Skala .	Sammanst.ritn.nr .
CO2-MT45 Main page					Order nr
					CO2-DIRECT
					Ersätter .
					Ersatt av .
Wedholms Wedholms AB		Page.no 0	Utgåva A	Ritn.Nr 1001989	

PANEL RACK A1

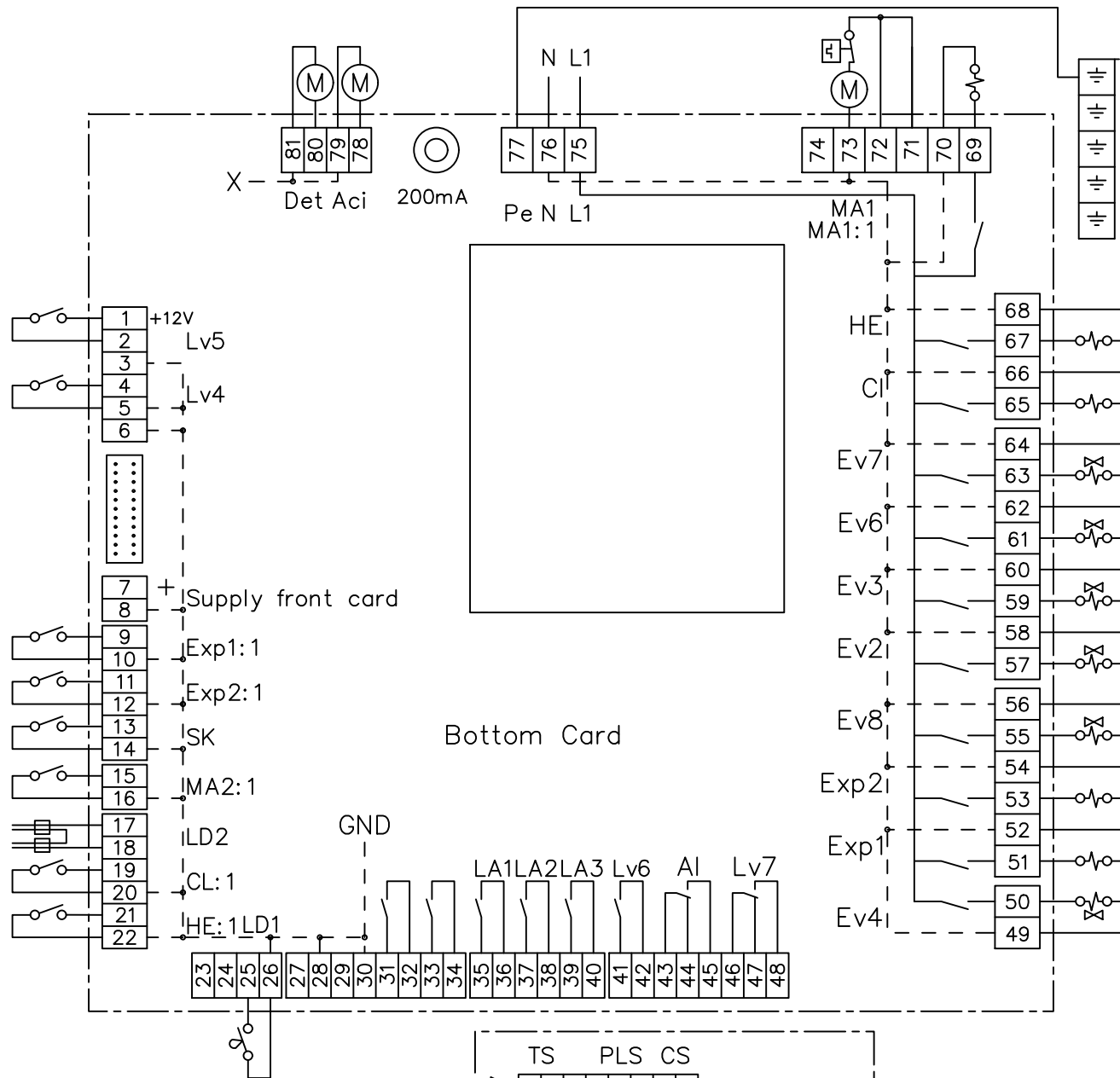
RACK A1



Ritad PR	Datum 22-10-07	Godk.	Stand.gr.	Skala .	Sammanst.ritn.nr .
Equipment layout					Order nr .
					CO2-DIRECT
					Ersätter .
					Ersatt av .
Wedholms Wedholms AB		Page.no .	1	Utgåva A	Ritn.Nr 1001989

ANTAL	POST	BETECKNING	FABRIKAT	ANMÄRKNING	REV.
1	K1	LC1 D25	SCHNEIDER	KONTAKTOR (CONTACTOR HEATER)	
1	K2	LC1K K0910 M72	SCHNEIDER	MINI KONTAKTOR (CONTACTOR CLEANING PUMP)	
1	R1	60138.230.0040	FINDER	RELÄ LARM ARGOS (DRIVER FOR ELECTRONIC EXPANSION VALVE 1)	
1	R2	60138.230.0040	FINDER	RELÄ PUMP VÄRMEÅTERVINNING (RELAY PUMP HEAT RECOVERY)	
1	R3	60138.230.0040	FINDER	RELÄ LARM ARGOS (DRIVER FOR ELECTRONIC EXPANSION VALVE 2)	
1	R1-R3	90.23	FINDER	SOCKEL RELÄ (SOCKET RELAY)	
1	D1	IC60H C16	SCHNEIDER	DVÄRGBRYTARE 3 POL (MCB HEATER)	
1	D2	IDPNN C6	SCHNEIDER	DVÄRGBRYTARE 2 POL (MCB PUMP HEAT RECOVERY)	
1	D3	IDPNN C10	SCHNEIDER	DVÄRGBRYTARE 2 POL (MCB CLEANING PUMP)	
1	D4	IDPNN C6	SCHNEIDER	DVÄRGBRYTARE 2 POL (MCB CONTROL/ARGOS)	
1	HC1	PGDEH31FX0	CAREL	HECU ANVÄNDAR TERMINAL PGDEVOLUTION (HECU USER TERMINAL)	
1	TC1	IR33E9HR20	CAREL	TEMPERATURREGULATOR VÄRMEÅTERVINNING (CONTROLLER HEAT RECOVERY)	
1	EVD1	EVDM011N00	CAREL	REGULATOR EXPANSIONSVENTIL 1 (REGULATOR EXPANSION VALVE 1)	
1	BU1	EVDMU**N**	CAREL	EXTERNAL BACKUP EXPANSIONSVENTIL 1 (EXTERNAL BACKUP EXPANSION VALVE 1)	
1	EVD2	EVDM011N00	CAREL	REGULATOR EXPANSIONSVENTIL 2 (REGULATOR EXPANSION VALVE 2)	
1	BU2	EVDMU**N**	CAREL	EXTERNAL BACKUP EXPANSIONSVENTIL 2 (EXTERNAL BACKUP EXPANSION VALVE 2)	
1	T1	T85 TYP600	DIEHL	TIDUR EXPANSIONSVENTIL 1, OMRÖRARE (TIMER EXPANSION VALVE 1, AGITATOR)	
1	T2	T85 TYP600	DIEHL	TIDUR EXPANSIONSVENTIL 2, (TIMER EXPANSION VALVE 2)	
1	H1	14D 10kW 3X400V	BACKER	VÄRMARE (HEATER) OPTION	
1	SV1	SR230A-R RFG	REFRIGERA	STÄLLDONVENTIL (ACTUATOR VALVE)	
1	S1	M22-WRK/K10	EATON	VRIDDON VÄRMEÅTERVINNING TILL/FRÅN (ROTARY ACTUATOR HEAT RECOVERY ON/OFF)	

Ritad PR	Datum 22-10-07	Godk.	Stand.gr.	Skala .	Sammanst.ritn.nr .
Equipment list					Örder nr
					CO2-DIRECT
					Ersätter Ersatt av
Wedholms Wedholms AB		Ref.nr .	Utgåva 2	Ritn.Nr A	1001989

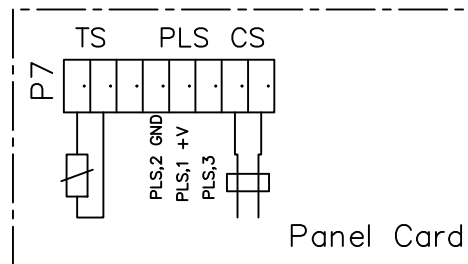


Outputs:

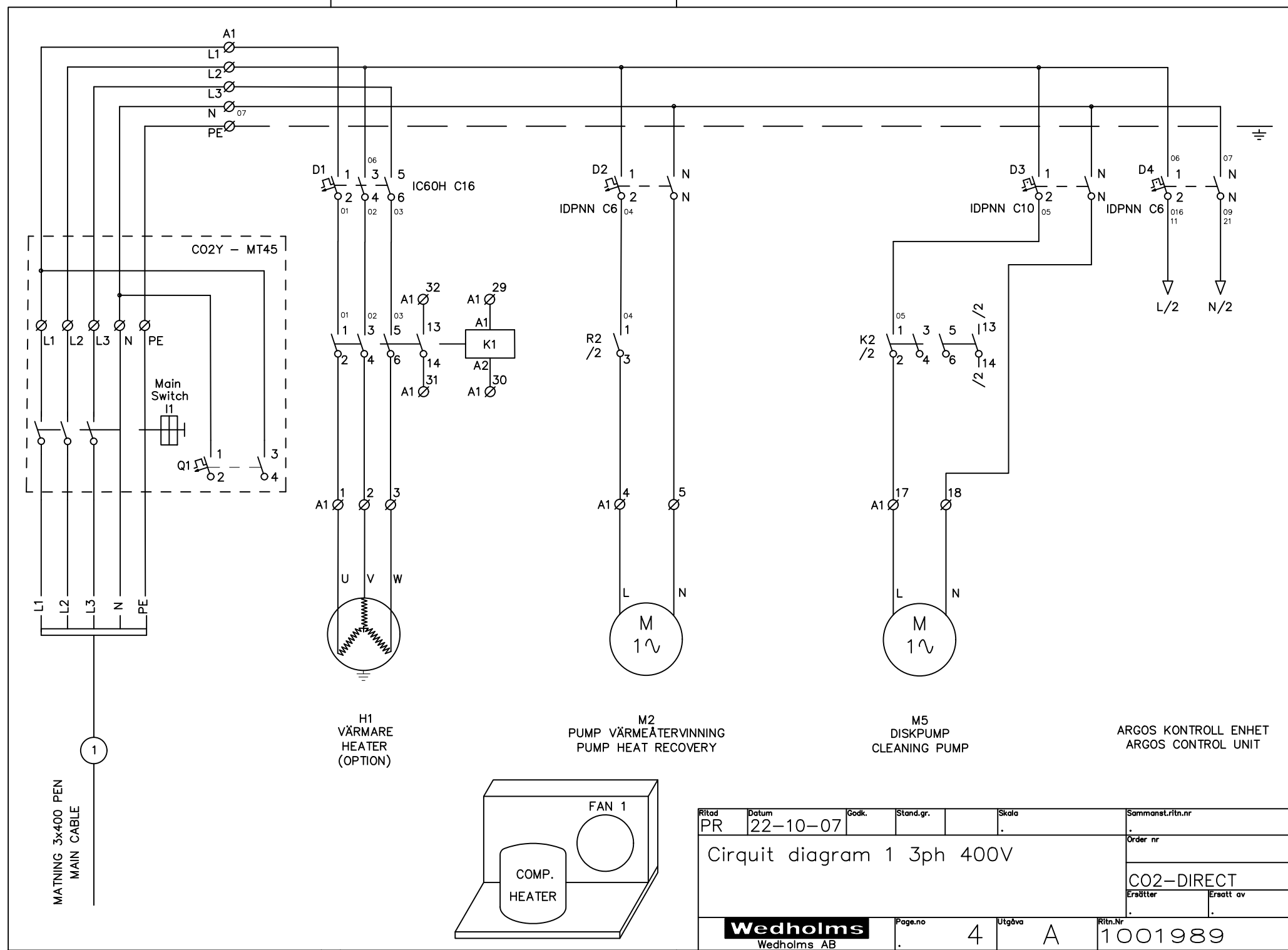
- MA1 Agitator
- EV2 Solenoid valve Hot Water
- EV3 Solenoid valve Cold Water
- EV4 Solenoid valve Outlet Valve Tank
- EV6 Solenoid valve Drain Valve No 1
- EV7 Solenoid valve Drain Valve No 2
- EV8 Solenoid valve Capacity Regulator
- CL1 Contactor Cleaning Pump
- EXP1 Expansion valve 1
- EXP2 Expansion valve 2
- HE Contactor Heater
- DET Dos Pump Detergent
- ACI Dos Pump Desinfection
- AL1 Alarm
- LV6 "Emptying/cleaning" signal to robot
- LV7 "Cleaning on" signal to robot
- LA1 Light cooling on
- LA2 Tankguard red light
- LA3 Tankguard green light

Inputs:

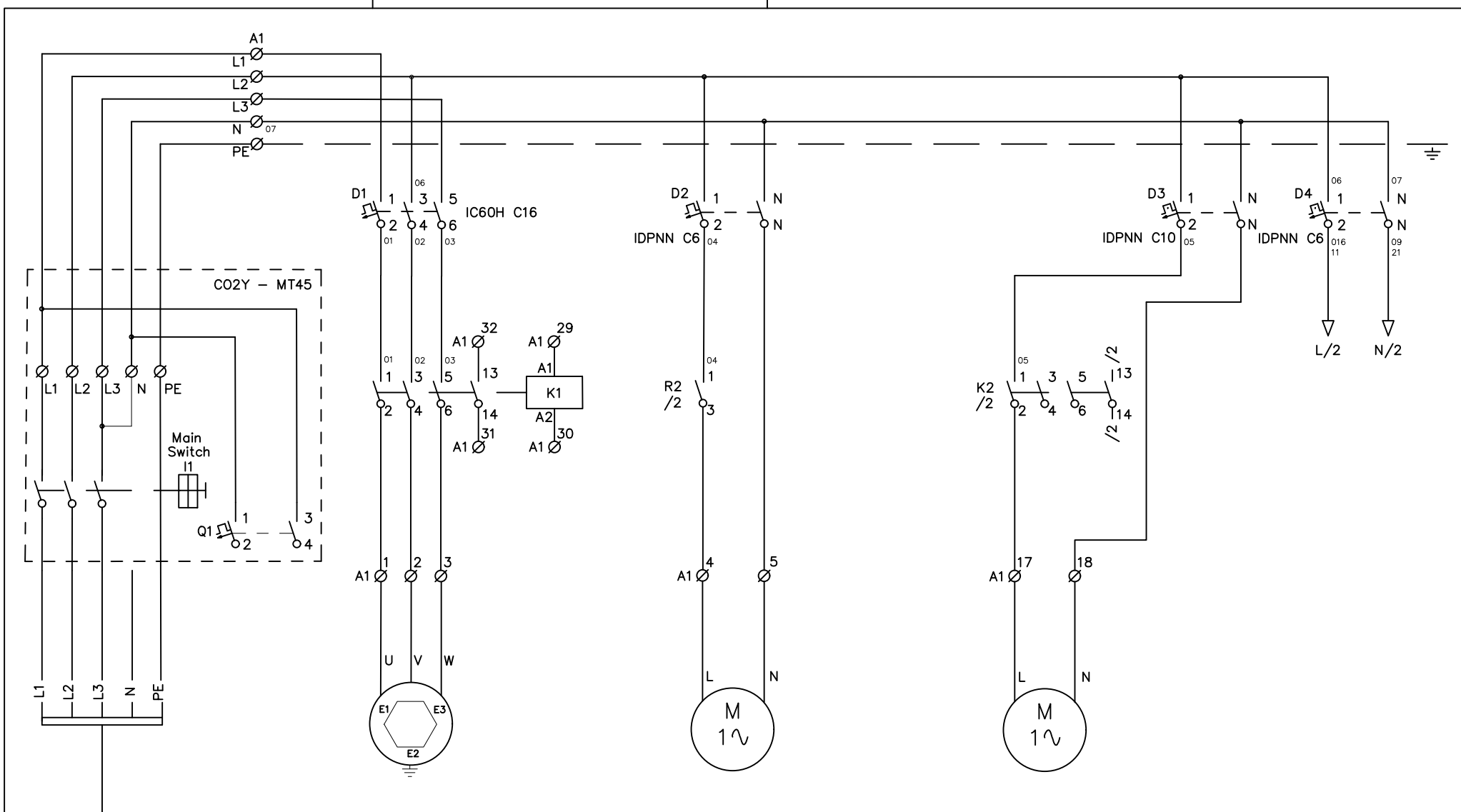
- MA:1 Feedback Agitator
- MA:2 Feedback Milkpump
- EXP1:1 Feedback Expansion Valve 1
- EXP2:1 Feedback Expansion Valve 2
- CL:1 Feedback Contactor Cleaning Pump
- HE:1 Feedback Contactor Heater
- SK Start cooling
- LD1 Level Indicator Washing
- LD2 Conductive Sensor Detergent
- LV4 Position Outlet Valve
- LV5 Position Filling Valve robot
- TS Sensor Temperature Tank
- PLS Level Sensor Tank
- CS Conductive Sensor Cleaning



Ritad PR	Datum 22-10-07	Godk.	Stand.gr.	Skala .	Sammanstr.ritn.nr .
Terminal block Argos					Örder nr
					CO2-DIRECT
					Ersätter Ersatt av
Page.no 3		Utgåva B		Ritn.Nr 1001989	
Wedholms Wedholms AB					

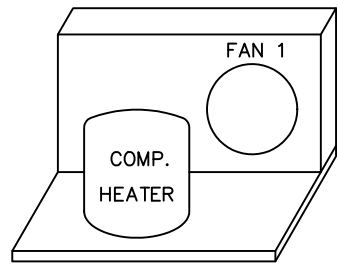


Ritad PR	Datum 22-10-07	Godk.	Stand.gr.	Skala .	Sammanst.ritn.nr .
Circuit diagram 1 3ph 400V					Örder nr .
					CO2-DIRECT
					Ersätter .
					Ersatt av .
Wedholms Wedholms AB		Page.no .	Utgåva 4	A	Ritn.Nr 1001989

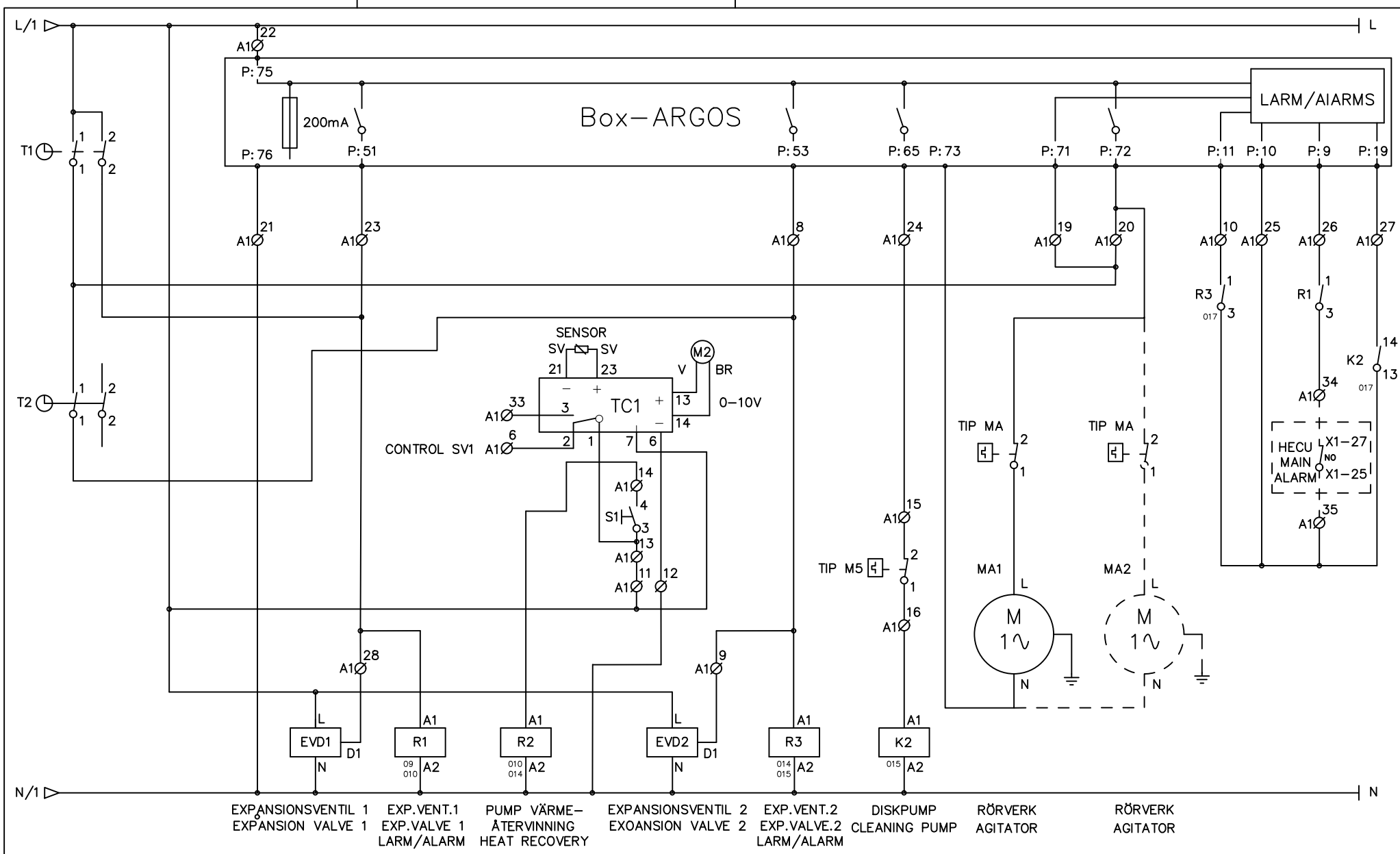


MATNING 3x230 PE/ 3x400 PEN
MAIN CABLE

1. Change of main connector (5 wire cable mounted)
2. Change blue wire from L2 to N
3. Attention! rewire of the heater if mounted



Ritad PR	Datum 22-07-11	Godk.	Stand.gr.	Skala .	Sammanstr.ritn.nr .
Circuit diagram 1 3ph 230V					Örder nr .
					CO2-DIRECT
					Ersätter .
					Ersatt av .
Page.no .		Utgåva 5		Ritn.Nr 1001989	
Wedholms Wedholms AB					




EXPANSIONSVENTIL 1 EXP. VENT.1 PUMP VÄRME- EXPANSIONSVENTIL 2 EXP. VENT.2 DISKPUMP RÖRVERK RÖRVERK
 EXPANSION VALVE 1 EXP. VALVE 1 ÅTERVINNING EXOANSION VALVE 2 EXP. VALVE.2 CLEANING PUMP AGITATOR AGITATOR
 LARM/ALARM HEAT RECOVERY LARM/ALARM

FÄRGKOD PARTER/COLOURS PARTS
 BR - BRUN-BROWN
 V - VIT-WHITE
 SV - SVART-BLACK

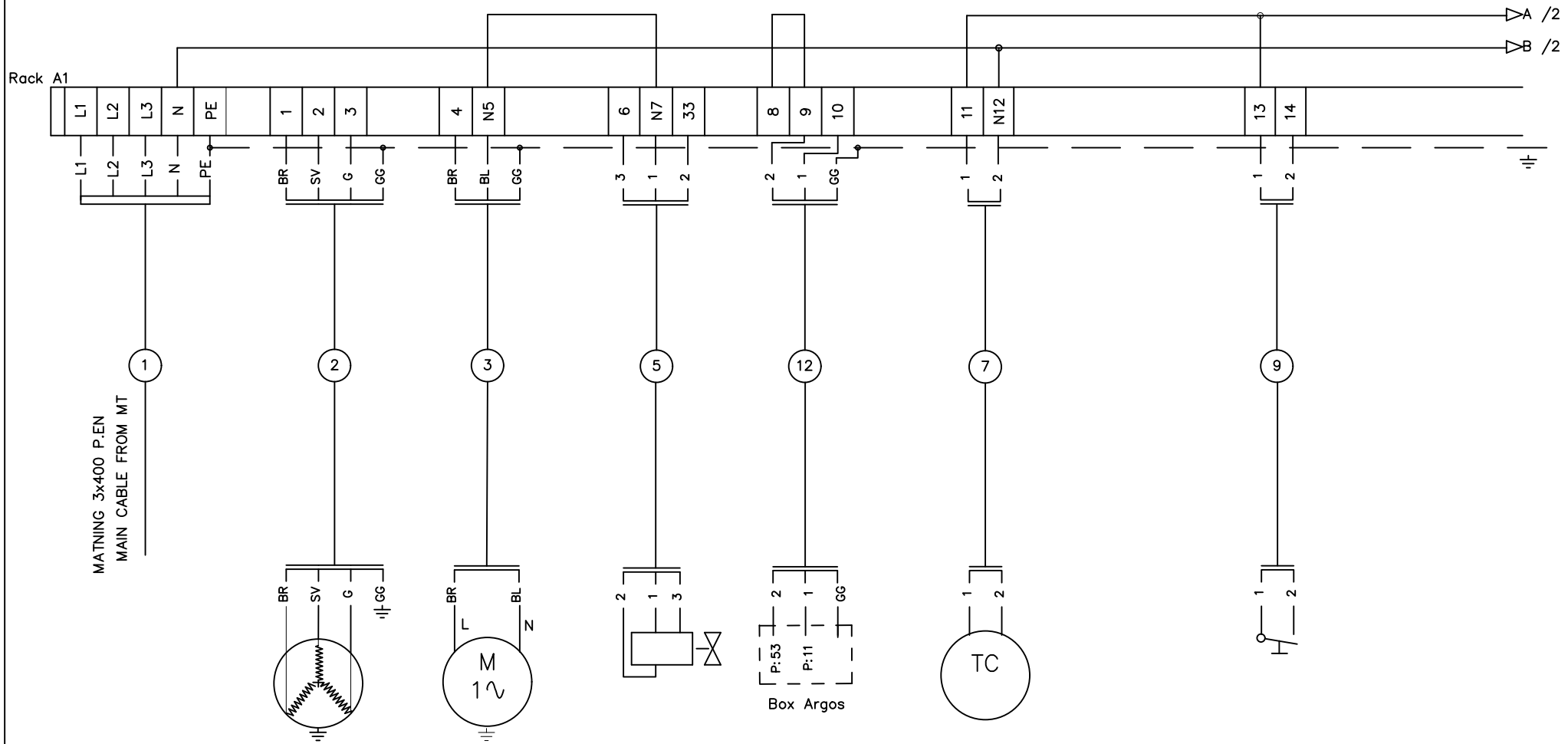
Ritad PR	Datum 22-10-07	Godk.	Stand.gr.	Skala .	Sammanst.ritn.nr
Circuit diagram 2					Örder nr
					CO2-DIRECT
					Ersätter Ersatt av
Wedholms Wedholms AB		Page.no .	Utgåva 6	B	Ritn.Nr 1001989-5

KABEL NUMMER	ANSLUTNING A	KABELTYP,AREA	ANSLUTNING B	ANMÄRKNING	REV.
1	FÖRDELN.CENTRAL	H07RN-F 5G2,5	CO2Y-MT45	INKOMMANDE MATNING 3X400V PEN 16A/MAIN CABLE	
2	Rack A1	RKK 4G2.5	H1	VÄRMARE/HEATER (OPTION)	
3	Rack A1	RKK 3G1,0	M2	PUMP VÄRMEÅTERVINNING/HEAT RECOVERY	
4	TC1	RKK 2G1,0	M2	PUMP VÄRMEÅTERVINNING/HEAT RECOVERY CONTROL 0-10V	
5	Rack A1	(H)05V2V2-F 3G0,75	SV1	STÄLLDONVENTIL/TROTTLER VALVE	
6	Rack A1	RKK 5G1.5	Box Argos	VÄRMARE/HEATER Plint Argos/Connection Argos (OPTION)	
7	Rack A1	RK 2G1,5	TC1	TEMPERATURREGULATOR VÄRMEÅTERVINNING (CONTROLLER HEAT RECOVERY)	
8	Rack A1	PATCHKABEL RJ11-RJ11	CO2Y-MT45	MELLAN HECU TERMINAL OCH HECU/BETWEEN HECU USER TERMINAL AND HECU	
9	Rack A1	RK 2G1.5	CO2Y-MT45	VRIDDON VÄRMEÅTERVINNING TILL/FRÅN (ROTARY ACTUATOR HEAT RECOVERY ON/OFF)	
10	Box Argos	RKK 3G1.5	MA	RÖRVERK/AGITATOR	
11	Rack A1	RKK 5G1.5	M5	DISKPUMP MED INBYGGT TERMISKT SKYDD/CLEANING PUMP	
12	Rack A1	RKK 3G1.5	Box Argos	REGULATOR EXPANSIONSVENTIL 2 (REGULATOR EXPANSION VALVE 2)	
13	Rack A1	10G0.75	Box Argos	INTERFACE KABEL A1-ARGOS/INTERFACE CABLE A1-ARGOS	
15	Rack A1	RKK 3G1.5	CO2Y-MT45	KOMPRESSOR C1 - HECU ALARM (COMPRESSOR C1 - HECU MAIN ALARM)	
21	Box Argos	2G0.75	LD1	NIVÅ DISK/LEVEL WASHING	
22	Box Argos	2G0.14	LD2	NIVÅ DISKMEDEL-DESINFEKTION/LEVEL DETERGENT-DESINFECTION	
23	Box Argos	2G0.75	ACI	PUMP DESINFEKTION/PUMP DESINFECTION	
24	Box Argos	2G0.75	DET	PUMP DISKMEDEL/PUMP DETERGENT	
25	Box Argos	2G0.14	LD2	NIVÅ DISKMEDEL-DESINFEKTION/LEVEL DETERGENT-DESINFECTION	
26	Box Argos	2G0.75	EV 2	MAGNETVENTIL VARMVATTEN/SOLENOID VALVE HOT WATER	
27	Box Argos	2G0.75	EV 3	MAGNETVENTIL KALLVATTEN/SOLENOID VALVE COLD WATER	

Ritad PR	Datum 22-10-07	Godk.	Stand.gr.	Skala .	Sammanst.ritn.nr .
Cable list 3ph 400V					Örder nr
					CO2-DIRECT
					Ersätter Ersatt av
 Wedholms AB		Page.no .	7	Utgåva B	Ritn.Nr 1001989

KABEL NUMMER	ANSLUTNING A	KABELTYP,AREA	ANSLUTNING B	ANMÄRKNING	REV.
1	FÖRDELN.CENTRAL	H07RN-F 5G4	CO2Y-MT45	INKOMMANDE MATNING 3X400V PEN 16A/MAIN CABLE	
2	Rack A1	RKK 4G4	H1	VÄRMARE/HEATER (OPTION)	
3	Rack A1	RKK 3G1,0	M2	PUMP VÄRMEÅTERVINNING/HEAT RECOVERY	
4	TC1	RKK 2G1,0	M2	PUMP VÄRMEÅTERVINNING/HEAT RECOVERY CONTROL 0-10V	
5	Rack A1	(H)05V2V2-F 3G0,75	SV1	STÄLLDONVENTIL/TROTTLER VALVE	
6	Rack A1	RKK 5G1.5	Box Argos	VÄRMARE/HEATER Plint Argos/Connection Argos (OPTION)	
7	Rack A1	RK 2G1,5	TC1	TEMPERATURREGULATOR VÄRMEÅTERVINNING (CONTROLLER HEAT RECOVERY)	
8	Rack A1	PATCHKABEL RJ11-RJ11	CO2Y-MT45	MELLAN HECU TERMINAL OCH HECU/BETWEEN HECU USER TERMINAL AND HECU	
9	Rack A1	RK 2G1.5	CO2Y-MT45	VRIDDON VÄRMEÅTERVINNING TILL/FRÅN (ROTARY ACTUATOR HEAT RECOVERY ON/OFF)	
10	Box Argos	RKK 3G1.5	MA	RÖRVERK/AGITATOR	
11	Rack A1	RKK 5G1.5	M5	DISKPUMP MED INBYGGT TERMISKT SKYDD/CLEANING PUMP	
12	Rack A1	RKK 3G1.5	Box Argos	REGULATOR EXPANSIONSVENTIL 2 (REGULATOR EXPANSION VALVE 2)	
13	Rack A1	10G0.75	Box Argos	INTERFACE KABEL A1-ARGOS/INTERFACE CABLE A1-ARGOS	
15	Rack A1	RKK 3G1.5	CO2Y-MT45	KOMPRESSOR C1 - HECU ALARM (COMPRESSOR C1 - HECU MAIN ALARM)	
21	Box Argos	2G0.75	LD1	NIVÅ DISK/LEVEL WASHING	
22	Box Argos	2G0.14	LD2	NIVÅ DISKMEDEL-DESINFEKTION/LEVEL DETERGENT-DESINFECTION	
23	Box Argos	2G0.75	ACI	PUMP DESINFEKTION/PUMP DESINFECTION	
24	Box Argos	2G0.75	DET	PUMP DISKMEDEL/PUMP DETERGENT	
25	Box Argos	2G0.14	LD2	NIVÅ DISKMEDEL-DESINFEKTION/LEVEL DETERGENT-DESINFECTION	
26	Box Argos	2G0.75	EV 2	MAGNETVENTIL VARMVATTEN/SOLENOID VALVE HOT WATER	
27	Box Argos	2G0.75	EV 3	MAGNETVENTIL KALLVATTEN/SOLENOID VALVE COLD WATER	

Ritad PR	Datum 22-10-07	Godk.	Stand.gr.	Skala .	Sammanst.ritn.nr .
Cable list 3ph 230V					Örder nr
					CO2-DIRECT
					Ersätter Ersatt av
Wedholms Wedholms AB		Page no. 8	Utgåva C	Ritn.Nr 1001989	



H1
VÄRMARE
HEATER
(OPTION)

M2
VÄRMEÅTERVINNING
HEAT RECOVERY

SV1
STÄLLDONVENTIL
ACTUATOR VALVE

EVD2
EXPANSIONSVENTIL 2
EXPANSION VALVE 2

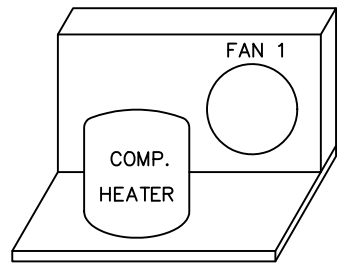
Box Argos

TC1
TEMPERATURREGULATOR
TEMPERATURE CONTROLLER

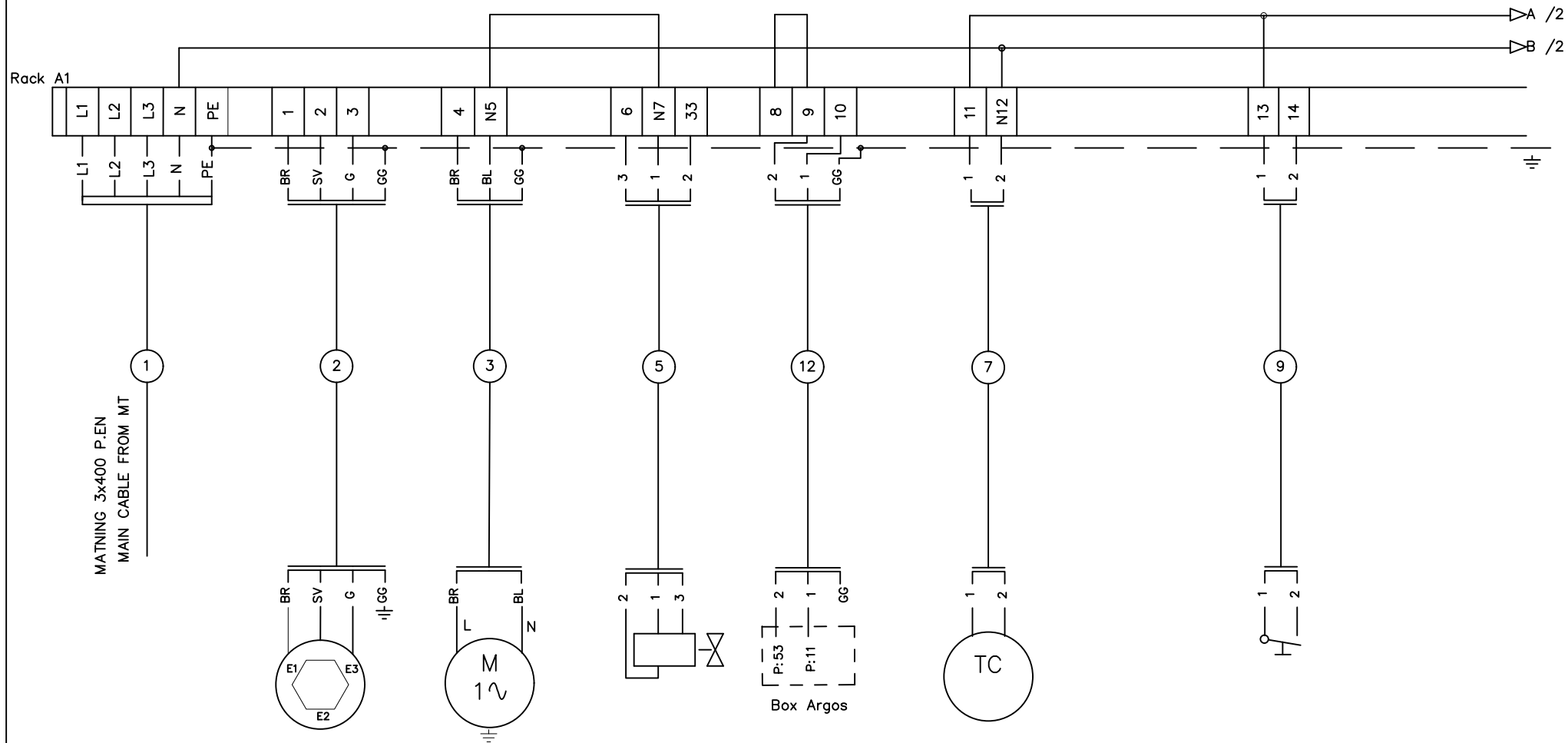
S1
VRIDN VÄRMEÅTERVINNING TILL/FRÅN
ROTARY ACTUATOR HEAT RECOVERY ON/OFF

FÄRCKOD PARTER/COLOURS PARTS

- SV - SVART-BLACK
- BL - BLÅ-BLUE
- BR - BRUN-BROWN
- R - RÖD-RED
- V - VIT-WHITE
- G - GRÅ-GREY
- VI - VIOLETT-VIOLET
- RO - ROSA-PINK
- O - ORANGE-ORANGE
- GG - GUL/GRÖN-YELLOW/GREEN



Ritad PR	Datum 22-10-07	Godk.	Stand.gr.	Skala .	Sammanst.ritn.nr .
Internal connection 1					Örder nr
					CO2-DIRECT
					Ersätter Ersatt av
Wedholms Wedholms AB		Page.no 9	Utgåva A	Ritn.Nr 1001989	



MATNING 3x400 P.EN
MAIN CABLE FROM MT

H1
VÄRMARE
HEATER
(OPTION)

M2
VÄRMEÅTERVINNING
HEAT RECOVERY

SV1
STÄLLDONVENTIL
ACTUATOR VALVE

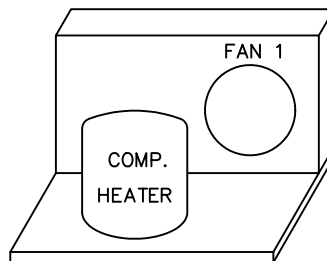
EVD2
EXPANSIONSVENTIL 2
EXPANSION VALVE 2

TC1
TEMPERATURREGULATOR
TEMPERATURE CONTROLLER

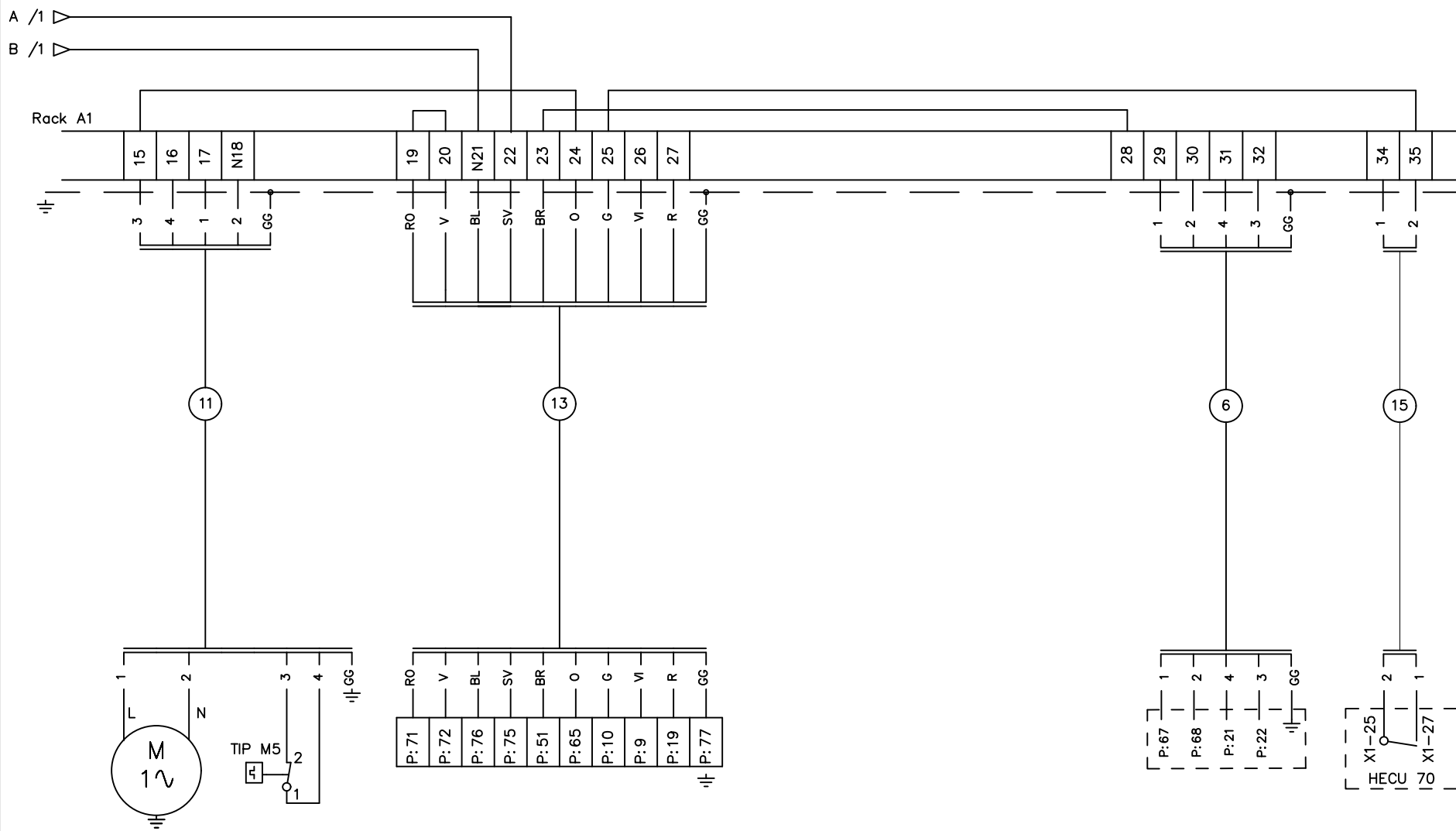
S1
VRIDDON VÄRMEÅTERVINNING TILL/FRÅN
ROTARY ACTUATOR HEAT RECOVERY ON/OFF

FÄRCKOD PARTER/COLOURS PARTS

- SV - SVART-BLACK
- BL - BLÅ-BLUE
- BR - BRUN-BROWN
- R - RÖD-RED
- V - VIT-WHITE
- G - GRÅ-GREY
- VI - VIOLETT-VIOLET
- RO - ROSA-PINK
- O - ORANGE-ORANGE
- GG - GUL/GRÖN-YELLOW/GREEN



Ritad PR	Datum 22-10-07	Godk.	Stand.gr.	Skala .	Sammanst.ritn.nr .
Internal connection 1 3ph 230V					Örder nr .
					CO2-DIRECT
					Ersätter .
					Ersatt av .
Wedholms Wedholms AB		Page.no .	10	Utgåva A	Ritn.Nr 1001989



M 5
DISKPUMP
CLEANING PUMP

TIP M5
TERMISKT SKYDD
THERMALS PROTECTION

TILL ARGOS
TO ARGOS

TILL ARGOS
TO ARGOS

HECU CONTROLER ALARM
HECU CONTROLER MAIN ALARM

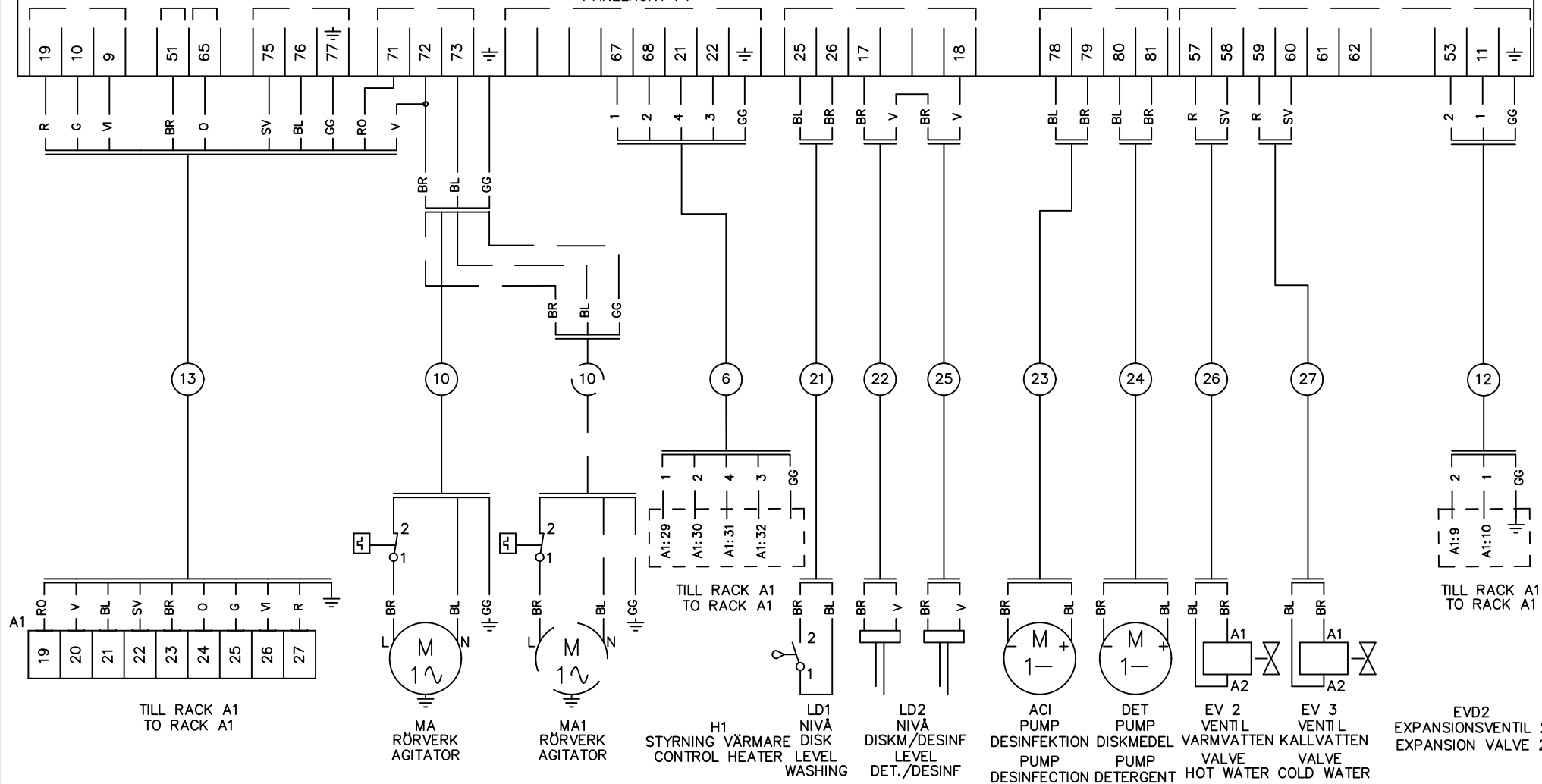
FÄRGKOD PARTER/COLOURS PARTS

- SV - SVART-BLACK
- BL - BLÅ-BLUE
- BR - BRUN-BROWN
- R - RÖD-RED
- V - VIT-WHITE
- G - GRÅ-GREY
- VI - VIOLETT-VIOLET
- RO - ROSA-PINK
- O - ORANGE-ORANGE
- GG - GUL/GRÖN-YELLOW/GREEN

Ritad PR	Datum 22-10-07	Godk.	Stand.gr.	Skala .	Sammanst.ritn.nr .
Internal connection 2					Örder nr .
					CO2-DIRECT
					Ersätter .
					Ersatt av .
 Wedholms AB		Ref.nr .	Utgåva 11	B	Ritn.Nr 1001989

BOX ARGOS

PANELKORT P7



FÄRKGOD PARTER/COLOURS PARTS

- SV - SVART-BLACK
- BL - BLÅ-BLUE
- BR - BRUN-BROWN
- R - RÖD-RED
- V - VIT-WHITE
- G - GRÅ-GREY
- VI - VIOLETT-VIOLET
- RO - ROSA-PINK
- O - ORANGE-ORANGE
- GG - GUL/GRÖN-YELLOW/GREEN

Ritad PR	Datum 22-10-07	Godk.	Stand.gr.	Skala .	Sammanst.ritn.nr .
Internal connection 3					Örder nr
					CO2-DIRECT
					Ersätter Ersatt av
Page.no 12		Utgåva A		Ritn.Nr 1001989	

Wedholms
Wedholms AB